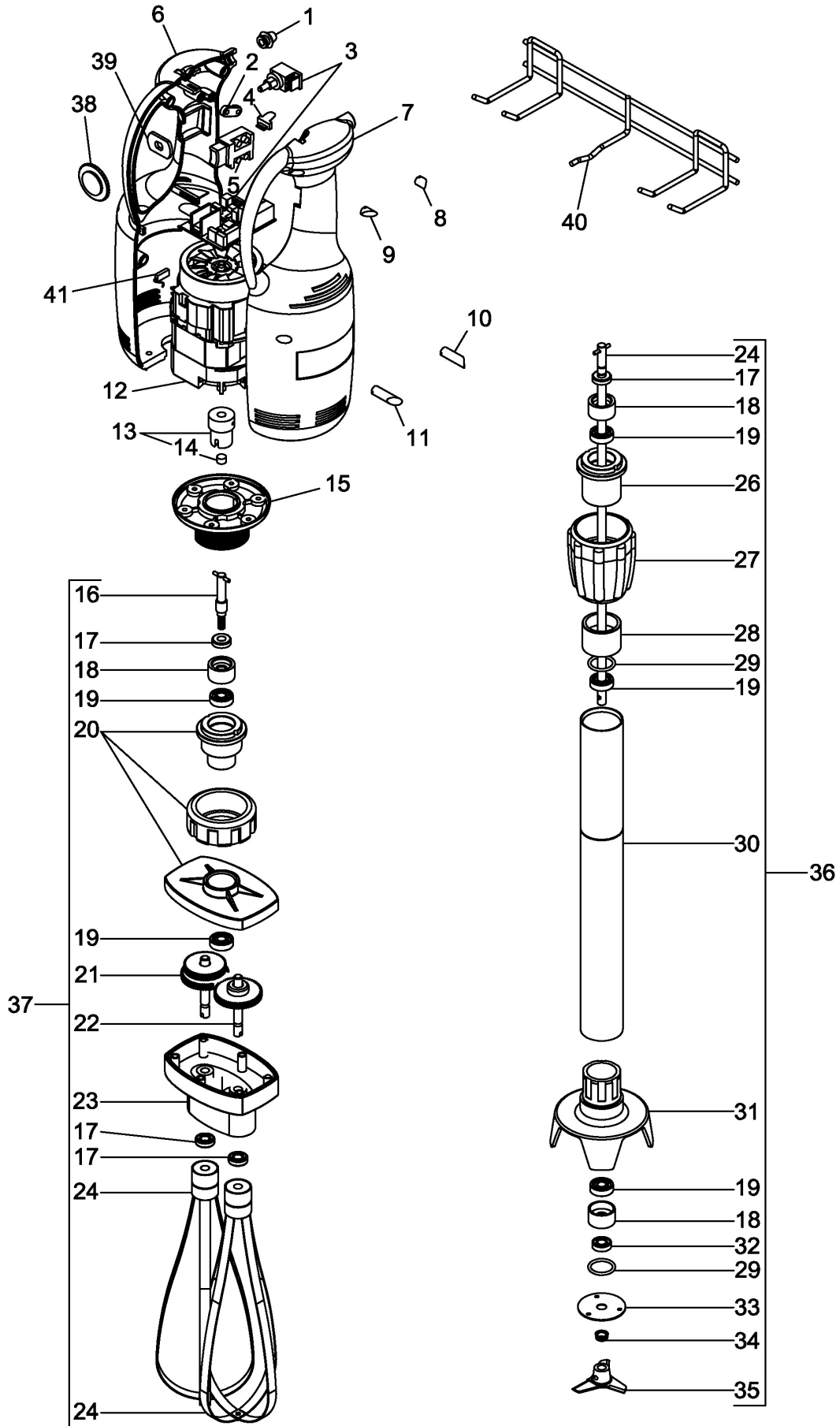


# MX40



## MX40

Pos. Ref.	Codice Code	Caratteristiche Features	Descrizione Description
1	SL0762		Pressacavo Cable clamp
2	SL3382	Green	Piastra Plate
3	SL2997	● 230V/1Ph/50-60Hz (MX40)	Scheda elettronica Electronic card
4	SL3414	(MX42S)	Inserto Insert
5	SL0757	●	Pulsante Push button
6	SL3080	Green	Copertura Covering
7	SL3081	Green	Copertura Covering
8	SL3444	Green	Tappo Tap
9	SL3443	Green	Tappo Tap
10	SL3446	Green	Tappo Tap
11	SL3445	Green	Tappo Tap
12	SL2899	● 230V/1Ph/50-60Hz	Motore Motor
13	SA1063	● Assembly	Giunto Joint
14	SL3611		Inserto Insert
15	SL3612	Green	Flangia Flange
16	SL0739	● (MX40)	Ingranaggio Gear
17	SL0746	∅8x∅18x5	Paraolio Oil seal
18	SL0740		Boccola Bush
19	SL0271	● 608H ZZ inox	Cuscinetto Bearing
20	SA1002	Assembly (MX40)	Supporto Support
21	SA8900	● (MX40)	Ingranaggio Gear
22	SA8800	● (MX40)	Ingranaggio Gear
23	SL0733	(MX40)	Scatola Box
24	SL0743	● (MX40)	Frusta Whisk
25	SL0976	L=300mm	Albero Shaft
25	SL0776	L=400mm (standard)	Albero Shaft
25	SL0978	L=500mm	Albero Shaft
25	SL0979	L=600mm	Albero Shaft
26	SL0741		Supporto Support
27	SL3391		Ghiera Locking ring
28	SL0879		Boccola Bush
29	SL0773	OR 128	O-ring O-ring
30	SL0972	L=300mm	Tubo Tube
30	SL0747	L=400mm (standard)	Tubo Tube
30	SL0974	L=500mm	Tubo Tube
30	SL0975	L=600mm	Tubo Tube
31	SL3415		Protezione Protection
32	SL1454	∅8x∅18x6	Paraolio Oil seal
33	SL0777		Disco Disk
34	SL0772	V-8-S	V-ring V-ring
35	SL0744	●	Coltello Cutter
36	ME4030	L=300mm assembly	Utensile mescolatore Mixer tool
36	ME4040	L=400mm assembly (standard)	Utensile mescolatore Mixer tool
36	ME4050	L=500mm assembly	Utensile mescolatore Mixer tool
36	ME4060	L=600mm assembly	Utensile mescolatore Mixer tool
37	FRUSTAFM3	Assembly (MX40)	Utensile frusta Whisk tool
38	SL3413	(MX40)	Rotella Wheel
39	SL3085	(MX40)	Anello Ring
40	SL0771		Portautensili Accessory stand
41	SL3843	●	Spazzola Brush

(\*) : fuori produzione / out of production

● : ricambio consigliato / spare part suggested